



Il freddo a misura di mare

Impianti frigoriferi per imbarcazioni da diporto
Refrigerating units for yachts



RICAMBI E ACCESSORI PER COMPRESSORI

SPARE PARTS AND ACCESSORIES FOR COMPRESSORS

MOTORI ELETTRICI

ELECTRICAL ENGINES



000113
000114
000115
000116

CODICE	DESCRIZIONE	DESCRIPTION	DIMENSIONI			
			L	P	H	Ø
000113	Motore elettrico 12 Vcc 1600 rpm	Electrical engine 12 Vcc 1600 rpm			220	95
000114	Motore elettrico 12 Vcc 2800 rpm	Electrical engine 12 Vcc 2800 rpm			220	95
000115	Motore elettrico 24 Vcc 1600 rpm	Electrical engine 24 Vcc 1600 rpm			220	95
000116	Motore elettrico 24 Vcc 2800 rpm	Electrical engine 24 Vcc 2800 rpm			220	95

COMPRESSORE TIPO APERTO

OPEN TYPE COMPRESSOR



000086

CODICE	DESCRIZIONE	DESCRIPTION	DIMENSIONI			
			L	P	H	Ø
000086	Compressore OVT Frascold 204	Compressor OVT Frascold 204				

RICAMBI PER MOTORE ELETTRICO

SPARE PARTS FOR ELECTRICAL ENGINE



000118



001594



000120

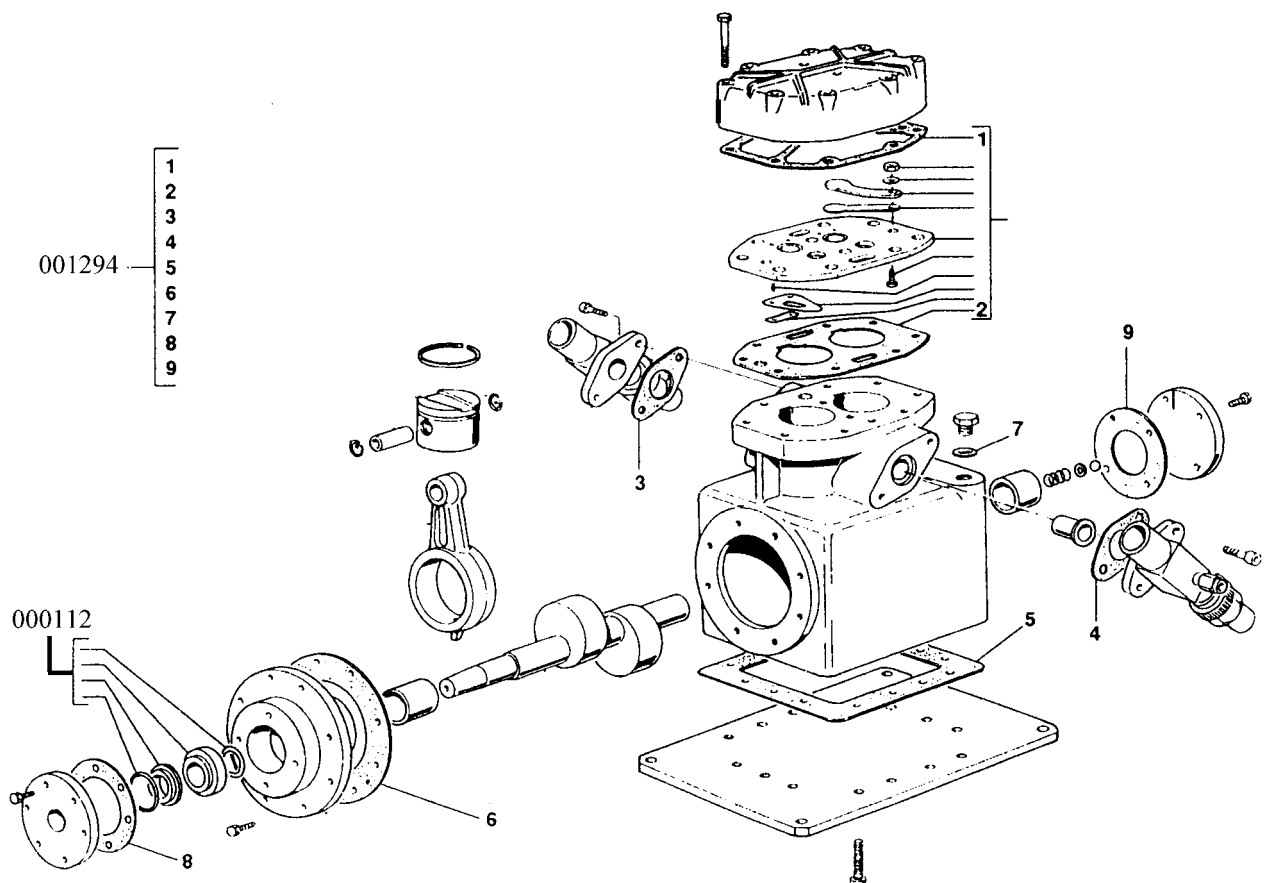


000117

CODICE	DESCRIZIONE	DESCRIPTION	DIMENSIONI			
			L	P	H	Ø
000118	Set 2 tappi per spazzole motore elettrico	Set of 2 cups for brushes		10		20
001594	Set 2 gommini antivibrazione per motore	Set of 2 anti-vibration rubbers for engine		17		20
000120	Set 2 cuscinetti per motore elettrico	Set of 2 bearings for electrical engine				
000117	Set 2 spazzole per motore elettrico	Set of 2 brushes for electrical engine				

RICAMBI PER COMPRESSORE APERTO

SPARE PARTS FOR OPEN TYPE COMPRESSOR



CODICE	DESCRIZIONE	DESCRIPTION	DIMENSIONI			
			L	P	H	Ø
001294	Set guarnizioni Frascold	Set of gaskets				
000111	Set premistoppa Dorin	Set of packing gland Dorin				
000112	Set premistoppa Frascold	Set of packing gland Frascold				

COMPRESSORI TIPO ERMETICO HERMETIC TYPE COMPRESSORS



000154



000985



001485



000986

CODICE	DESCRIZIONE	DESCRIPTION	DIMENSIONI			
			L	P	H	Ø
000154	Comp. Danfoss BD35F 12/24 Vdc	Danfoss Comp. BD35F 12/24 Vdc	200	120	140	
000155	Comp. Danfoss BD50F 12/24 Vdc	Danfoss Comp. BD50F 12/24 Vdc	200	120	140	
000985	Comp. Cubigel GD30FDC 12/24 Vdc	Cubigel Comp. GD30FDC 12/24 Vdc	200	120	150	
001485	Comp. Cubigel GD36AA 220-240 Vac 50Hz	Cubigel Comp. GD36AA 220-240 Vac 50Hz	200	120	165	
000986	Comp. Cubigel GLT80TDC 24-42 Vdc	Cubigel Comp. GLT80TDC 24-42 Vdc	200	150	175	

CENTRALINE ELETTRICHE PER COMPRESSORI ELECTRONIC PLANT FOR COMPRESSORS



000160



000274



000453

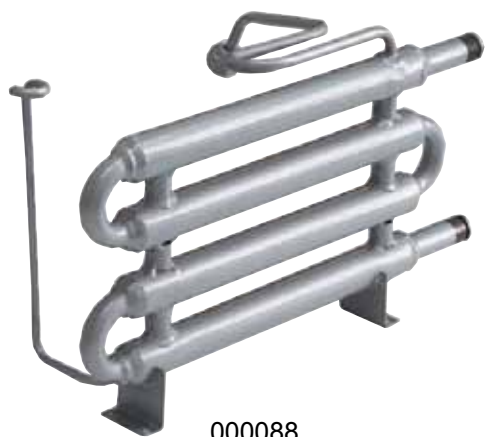


000247

CODICE	DESCRIZIONE	DESCRIPTION	DIMENSIONI			
			L	P	H	Ø
000160	Centralina Danfoss 12/24 Vdc per BD35	Danfoss plant 12/24 Vdc for BD35	95	50	105	
000274	Centralina Danfoss 12/24 Vdc per BD50	Danfoss plant 12/24 Vdc for BD50	95	50	105	
000453	Centralina ACC FDC1 12/24 Vdc per GD30	ACC plant FDC1 12/24 Vdc for GD30	105	50	100	
000247	Centralina ACC FDC3 24/42 Vdc per GLT80	ACC plant FDC3 24/42 Vdc for GLT80	100	60	130	

CONDENSATORI PER UNITA' REFRIGERANTI

CONDENSER FOR REFRIGERATING UNITS



000088



000502



000580



000165



000166



000087



000110

CODICE	DESCRIZIONE	DESCRIPTION	DIMENSIONI			
			L	P	H	Ø
000088	Condensatore controcorrente Cu-Ni 4 tubi	Cu-Ni reverse current condenser 4 pipes	420	45	210	
000502	Condensatore controcorrente Cu-Ni 1 tubo	Cu-Ni reverse current condenser 1 pipe	240	105	135	
000580	Condensatore controcorrente Cu-Ni 2 tubi	Cu-Ni reverse current condenser 2 pipes	250	80	125	
000165	Condensatore ad aria 4 ranghi 280x205	Airy condenser 4 row 280x205	280	75	205	
000166	Condensatore ad aria 2 ranghi 127x132	Airy condenser 2 row 127x132	127	45	132	
000087	Condensatore ad aria 4 ranghi 150x132	Airy condenser 4 row 150x132	150	50	132	
000110	Convogliatore inox per condensatore	S/s conveyor for condenser	132	72	144	

BASI IN ACCIAIO INOX PER UNITA' REFRIGERANTI

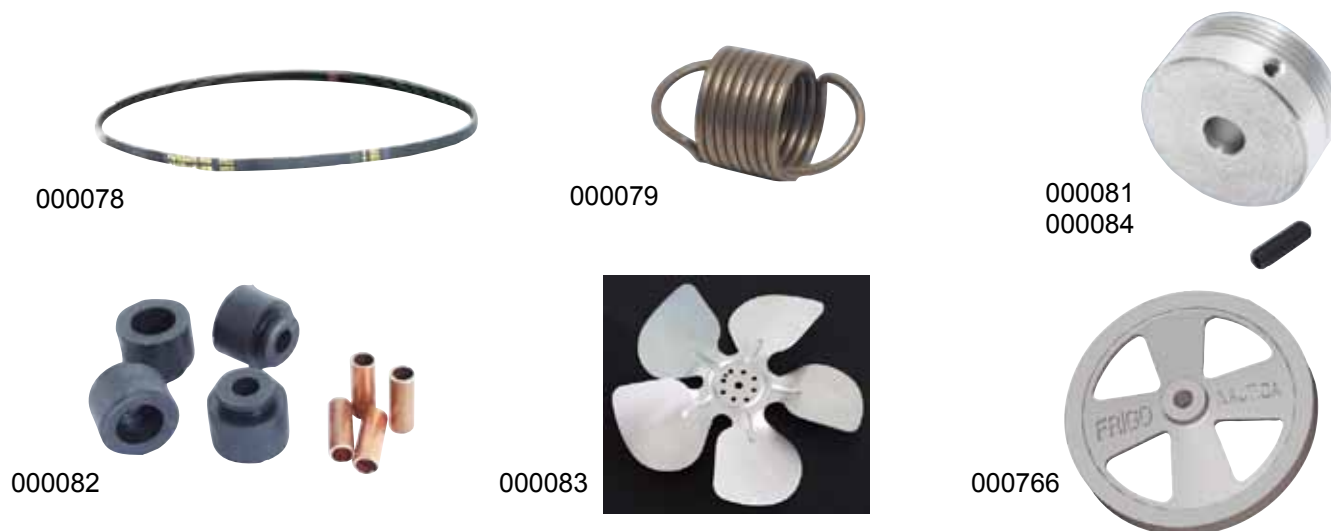
STAINLESS STEEL BASES FOR REFRIGERATING UNITS



CODICE	DESCRIZIONE	DESCRIPTION	DIMENSIONI			
			L	P	H	Ø
000958	Base in acciaio inox per modello EV80	Stainless steel base for mod. EV80	275	190	10	
000955	Base in acciaio inox per modello EA80	Stainless steel base for mod. EA80	225	190	10	
000960	Base in acciaio inox per modello EAF80	Stainless steel base for mod. EAF80	220	220	10	
000959	Base in acciaio inox per modello EV100	Stainless steel base for mod. EV100	303	200	10	
000075	Base completa unità refrigerante Mod. AA	Complete base for refrig. unit mod. AA	380	230	50	

RICAMBI PER UNITA' REFRIGERANTI DI TIPO APERTO

SPARE PARTS FOR OPEN TYPE REFRIGERATING UNITS



CODICE	DESCRIZIONE	DESCRIPTION	DIMENSIONI			
			L	P	H	Ø
000078	Cinghia Mod. 723J	Belt mod. 723J				
000079	Molla tendi cinghia inox	Inox spring for belt				
000084	Puleggia Ø50 completa di fermo	Pulley diam. Ø50 complete with stop		23		50
000081	Puleggia Ø60 completa di fermo	Pulley diam. Ø60 complete with stop		23		60
000082	Set 4 silent block con distanziali in rame	Set of 4 silent blocks with brass spacer		28		37
000083	Ventola per unità modello AV	Fan for unit mod. AV		30		200
000766	Volano Ø160	Flywheel Ø160		23		160

VENTOLE DI RAFFREDDAMENTO COOLER FANS

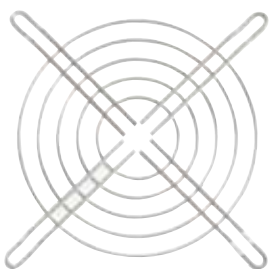
000598
000163
000162
000423



001465



000097
000188



000253



CODICE	DESCRIZIONE	DESCRIPTION	DIMENSIONI			
			L	P	H	Ø
000598	Ventilatore assiale 12V 120x120	Axial fan 12V 120x120	120	120	25	
000163	Ventilatore assiale 24V 120x120	Axial fan 24V 120x120	120	120	25	
001465	Ventilatore assiale 220V 120x120	Axial fan 220V 120x120	120	120	25	
000162	Ventilatore assiale 12V 80x80	Axial fan 12V 80x80	80	80	25	
000423	Ventilatore assiale 24V 80x80	Axial fan 24V 80x80	80	80	25	
000097	Griglia di protezione ventilatore 80x80	Protected grill for fan 80x80	80	80		
000188	Griglia di protezione ventilatore 120x120	Protected grill for fan 120x120	120	120		
000253	Supporto inox per ventilatore	Stainless steel support for fan	220	40	127	

FILTRI FILTERS

000128
000129
000130



000170



CODICE	DESCRIZIONE	DESCRIPTION	DIMENSIONI			
			L	P	H	Ø
000128	Filtro per gas R134a 032	Filter for gas R134a 032		100		53
000129	Filtro per gas R134a 052	Filter for gas R134a 052		120		53
000130	Filtro per gas R134a 082	Filter for gas R134a 082		140		53
000170	Filtro a saldare Ø6 - Ø4 per R134a 15g	Weld filter diam. 6 or 4 for gas R134a 15g		120		19
000765	Filtro Ø6 capillare	Filter diam. 6 widespread				

SPIA PER GAS R134a CON RILEVATORE DI UMIDITA'
WARNING LIGHT FOR R134a WITH MOISTURE INDICATOR



000472

CODICE	DESCRIZIONE	DESCRIPTION	DIMENSIONI			
			L	P	H	Ø
000472	Spia per gas R134a con rilevatore di umidità	Warning light for R134a moisture indicator	35	32	70	

SERBATOI
TANKS



000121
000122

CODICE	DESCRIZIONE	DESCRIPTION	DIMENSIONI			
			L	P	H	Ø
000121	Serbatoio piccolo Ø75 mm capacità 1 LT	Small tank Ø75 mm			210	75
000122	Serbatoio grande Ø100 mm capacità 1,6 LT	Big tank Ø100 mm			250	100

RUBINETTI PER SERBATOIO
TAPS FOR TANK



000127

001011
000126

CODICE	DESCRIZIONE	DESCRIPTION	DIMENSIONI			
			L	P	H	Ø
001011	Rubinetto per serbatoio attacco 1/4	Tap for tank 1/4	70	30	40	
000126	Rubinetto per serbatoio attacco 3/8	Tap for tank 3/8	80	30	40	
000127	Rubinetto per base serie AAF e AV	Tap for AAF and AV series				

RICAMBI PER SOLENOIDE SPARE PARTS FOR SOLENOID

001188
000153



000480



CODICE	DESCRIZIONE	DESCRIPTION	DIMENSIONI			
			L	P	H	Ø
001188	Bobina completa di cappuccio 12 Vcc	Coil for solenoid complete with cap 12 Vcc	60	50	98	
000153	Bobina completa di cappuccio 24 Vcc	Coil for solenoid complete with cap 24 Vcc	60	50	98	
000480	Corpo valvola per solenoide	Valve body for solenoid	60	60	75	

PRESSOSTATI ALTA PRESSIONE HIGH PRESSURE PRESSOSTATS

000089



000816



CODICE	DESCRIZIONE	DESCRIPTION	DIMENSIONI			
			L	P	H	Ø
000089	Pressostato alta pressione Danfoss KP5	High pressure pressostat Danfoss KP5	84	4	97	
000816	Pressostato alta pressione riarmo automatico	High pressure pressostat				

DIODI DIODES

000093



000092



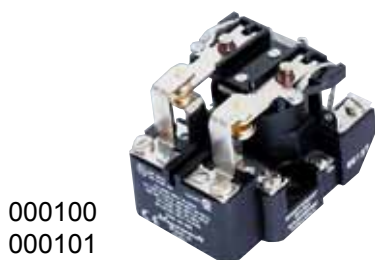
CODICE	DESCRIZIONE	DESCRIPTION	DIMENSIONI			
			L	P	H	Ø
000092	Diodo potenza Mod. 40HF40	Power diode mod. 40HF40			37	20
000093	Diodo per morsettiera centrale Mod. 6A60	Diode for central terminal board mod. 6A60				

MORSETTIERE TERMINAL BOARDS



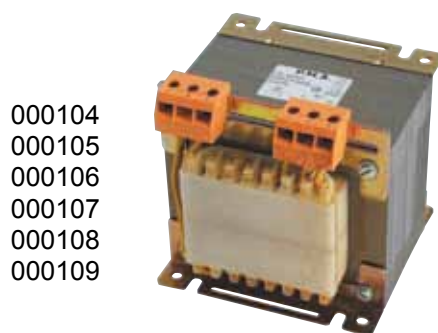
CODICE	DESCRIZIONE	DESCRIPTION	DIMENSIONI			
			L	P	H	Ø
000588	Morsettiera 2 poli	Terminal board 2 points	53	33	15	
000587	Morsettiera 10 poli	Terminal board 10 points	113	22	11	

RELE' RELAY



CODICE	DESCRIZIONE	DESCRIPTION	DIMENSIONI			
			L	P	H	Ø
000100	Relè scambio 220/12 V	Relay change 220/12 Vcc	80	65	55	
000101	Relè scambio 220/24 V	Relay change 220/24 Vcc	80	65	55	
000102	Relè potenza 12 Vcc 160A	Relay power 12 Vcc 160A	45	45	75	
000103	Relè potenza 24 Vcc 80A	Relay power 24 Vcc 80A	45	45	75	

TRASFORMATORI TRANSFORMERS



CODICE	DESCRIZIONE	DESCRIPTION	DIMENSIONI			
			L	P	H	Ø
000104	Trasformatore 220/12 V 500W	Transformer 220/12 V 500W	120	120	120	
000105	Trasformatore 220/24 V 500W	Transformer 220/24 V 500W	120	120	120	
000106	Trasformatore 115/12 V 500W	Transformer 115/12 V 500W	120	120	120	
000107	Trasformatore 115/24 V 500W	Transformer 115/24 V 500W	120	120	120	
000108	Trasformatore 220/12 V 150W	Transformer 220/12 V 150W	120	120	120	
000109	Trasformatore 220/24 V 150W	Transformer 220/24 V 150W	120	120	120	