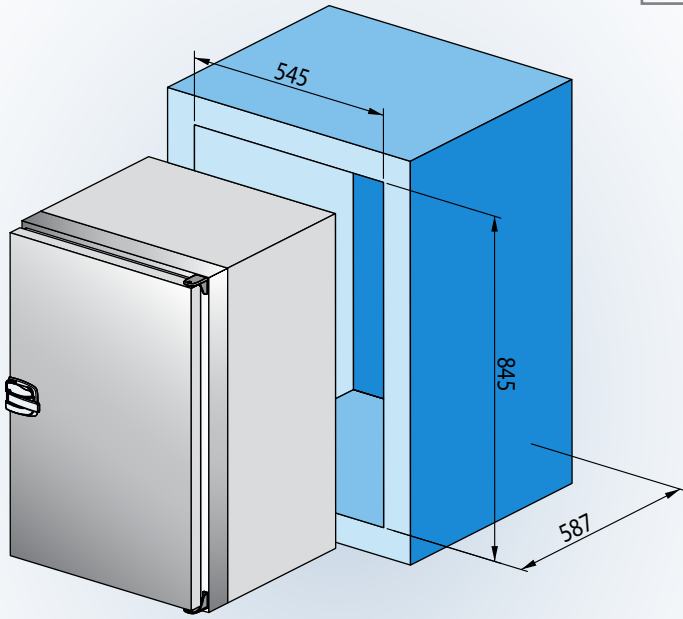
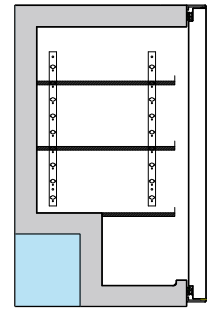
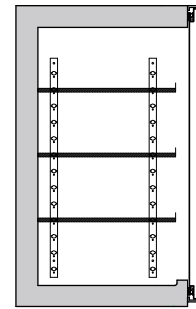
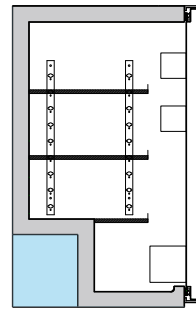
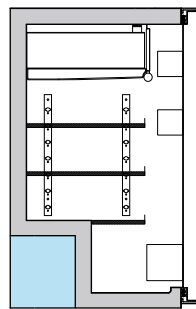
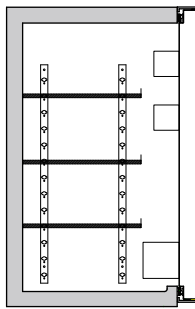
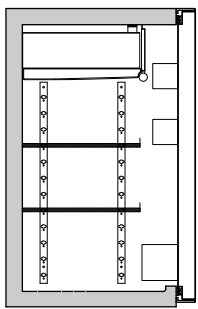
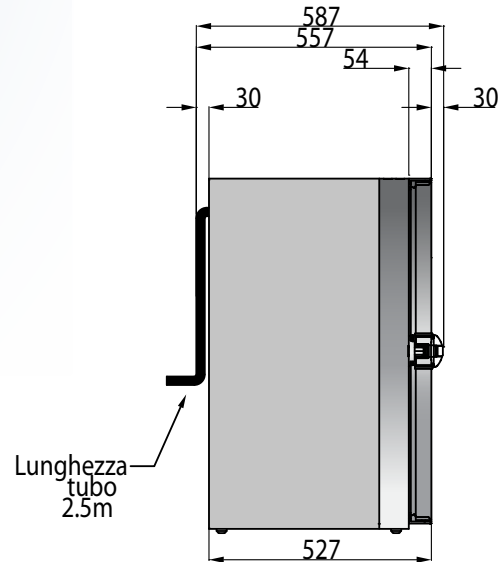
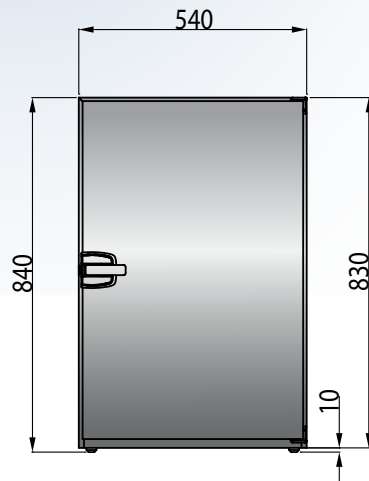




## STANDARD 160



Il modello di maggior capacità di tutta la serie Standard si presta a tante soluzioni: con compressore interno o esterno, con o senza cella freezer, ripiani, cassetti ecc



Mod. FR160AC

Mod. FR160RC

Mod. FRS160AC

Mod. FRS160RC

Mod. C160C

Mod. CS160C

Serie	Dimensioni			modello	Tipo	Capacità	Isolamento	Evaporatore	Compressore
	L	P	H						
160	540	587	840	FR160AC	celletta	160	45	alluminio	Esterno
				FR160RC	frigo	160	45	integrato	Esterno
				FRS160AC	celletta	141	45	alluminio	Interno
				FRS160RC	frigo	141	45	integrato	Interno
				C160C	congelatore	130	60	integrato	Esterno
				CS160C	congelatore	113	60	integrato	Interno