



00-015-08

00-015-09

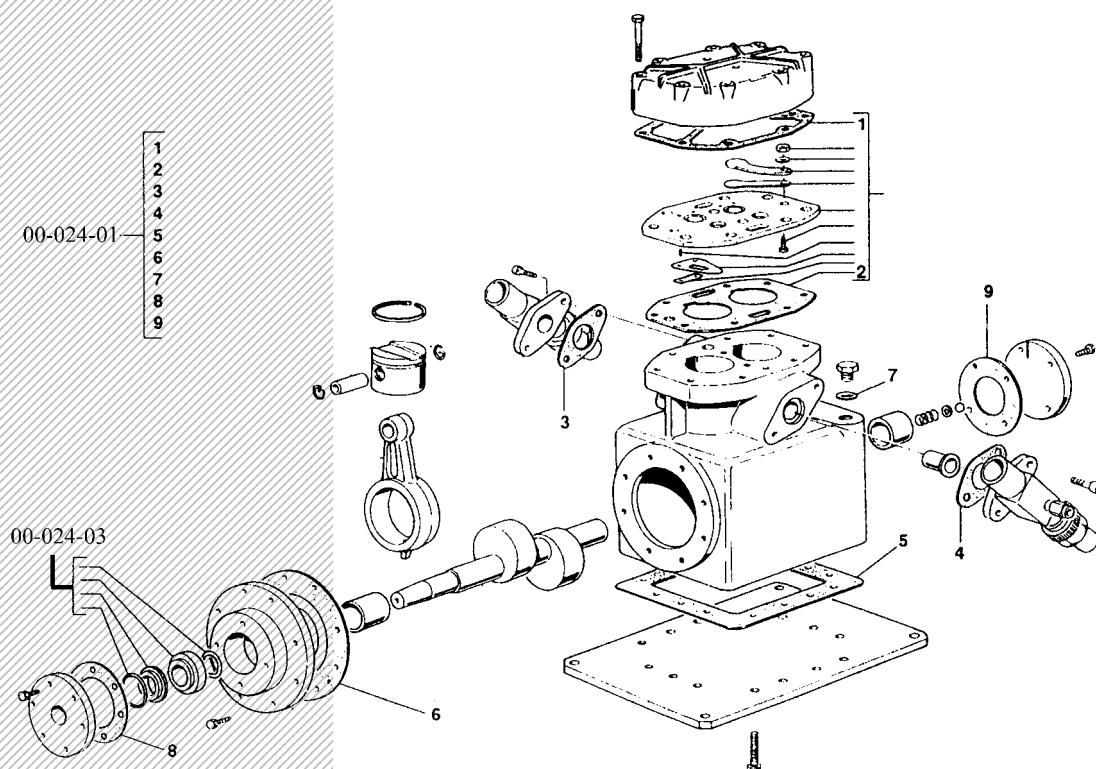
COMPRESSORE APERTO COMPLETO

COMPLETE OPEN TYPE COMPRESSOR

| CODICE CODE | DESCRIZIONE | DIMENSION | | | |
|----------------|------------------------------|-----------|--------|--------|-------|
| | | L [mm] | P [mm] | H [mm] | Ø[mm] |
| 00-015-08 | Compressore OVT Frascold 202 | | | | |
| 00-015-09 | Compressore OVT Frascold 204 | | | | |

RICAMBI PER COMPRESSORE APERTO

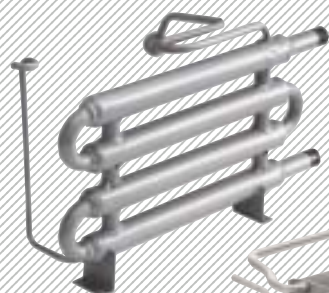
SPARE PARTS FOR OPEN TYPE COMPRESSOR



| CODICE CODE | DESCRIZIONE | DIMENSION | | | |
|----------------|--------------------------|-----------|--------|--------|-------|
| | | L [mm] | P [mm] | H [mm] | Ø[mm] |
| 00-024-01 | Serie guarnizioni | | | | |
| 00-024-02 | Set premistoppa Dorin | | | | |
| 00-024-03 | Set premistoppa Frascold | | | | |

CONDENSATORI PER UNITA' REFRIGERANTI DI TIPO APERTO

CONDENSER FOR OPEN TYPE REFRIGERATING UNITS



00-016-02



00-016-01

| CODICE CODE | DESCRIZIONE | DIMENSION | | | |
|----------------|---|-----------|--------|--------|-------|
| | | L [mm] | P [mm] | H [mm] | Ø[mm] |
| 00-016-01 | Condensatore ad aria 4 ranghi | | | | |
| 00-016-02 | Condensatore controcorrente in cupronikel | | | | |